

Figure
Bild
Figure

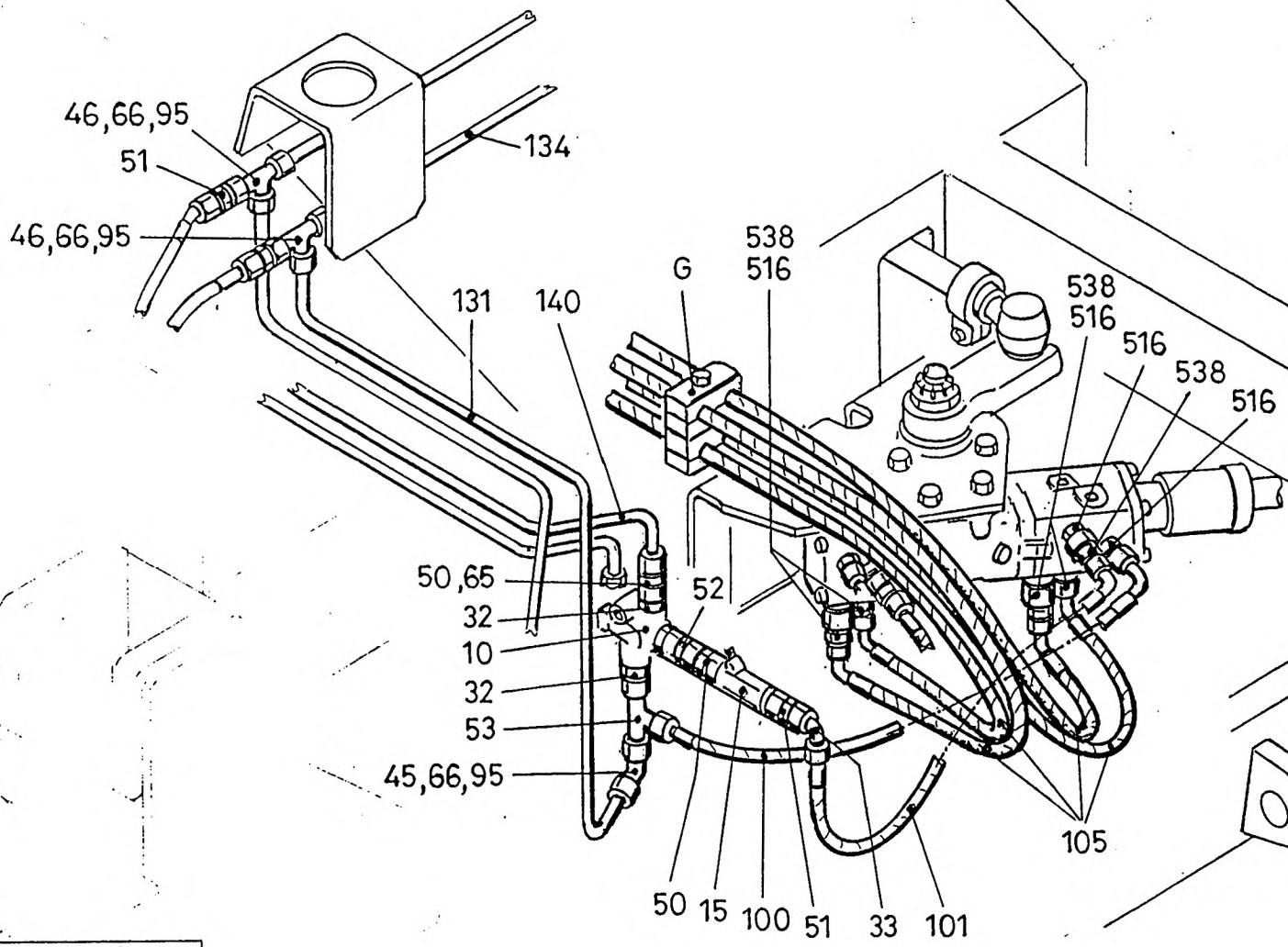
7732340

1102-05

HYDR PLAN, STEERING
HYPLIN-LENKUNG
PLAN HYDR, DIRECTON

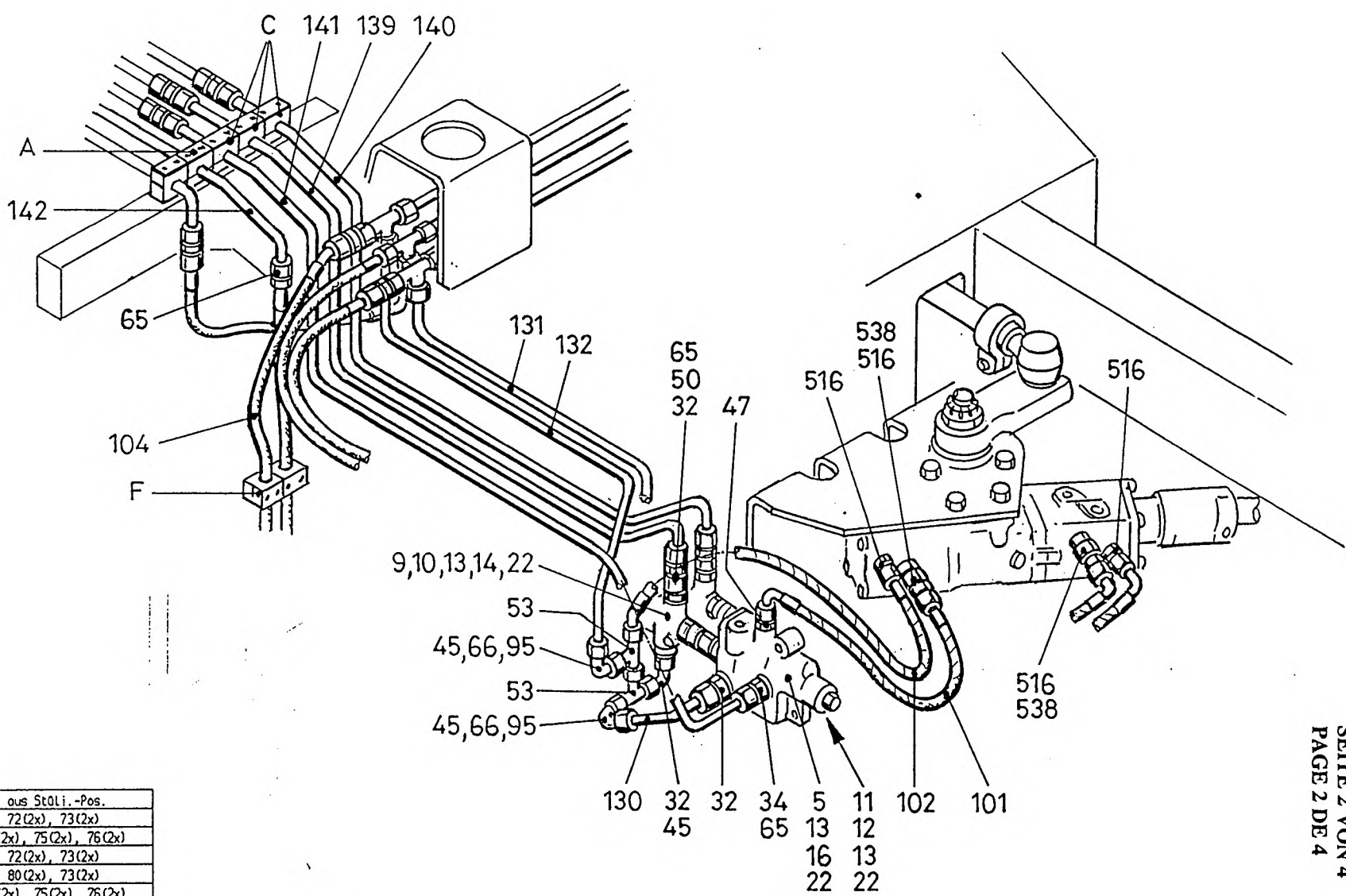
997-077-32340

PAGE 1 OF 4
SEITE 1 VON 4
PAGE 1 DE 4



| Pos. | besteht aus StöLi.-Pos. |
|------|----------------------------|
| A | 70, 71, 72(2x), 73(2x) |
| B | 70, 74(2x), 75(2x), 76(2x) |
| C | 77, 71, 72(2x), 73(2x) |
| D | 78, 79, 80(2x), 73(2x) |
| E | 78, 81(2x), 75(2x), 76(2x) |
| F | 82, 81(2x), 75(2x), 76(2x) |
| G | 83, 84, 85, 86 |
| H | 87, 88(2x), 75(2x), 76(2x) |

FAUN
GmbH



PAGE 2 OF 4
SEITE 2 VON 4
PAGE 2 DE 4

| Pos. | besteht aus St0Li.-Pos. |
|------|----------------------------|
| A | 70, 71, 72(2x), 73(2x) |
| B | 70, 74(2x), 75(2x), 76(2x) |
| C | 77, 71, 72(2x), 73(2x) |
| D | 78, 79, 80(2x), 73(2x) |
| E | 78, 81(2x), 75(2x), 76(2x) |
| F | 82, 81(2x), 75(2x), 76(2x) |
| G | 83, 84, 85, 86 |
| H | 87, 88(2x), 75(2x), 76(2x) |

| Pos. | besteht aus Stötl.-Pos. |
|------|----------------------------|
| A | 70, 71, 72(2x), 73(2x) |
| B | 70, 74(2x), 75(2x), 76(2x) |
| C | 77, 71, 72(2x), 73(2x) |
| D | 78, 79, 80(2x), 73(2x) |
| E | 78, 81(2x), 75(2x), 76(2x) |
| F | 82, 81(2x), 75(2x), 76(2x) |
| G | 83, 84, 85, 86 |
| H | 87, 88(2x), 75(2x), 76(2x) |

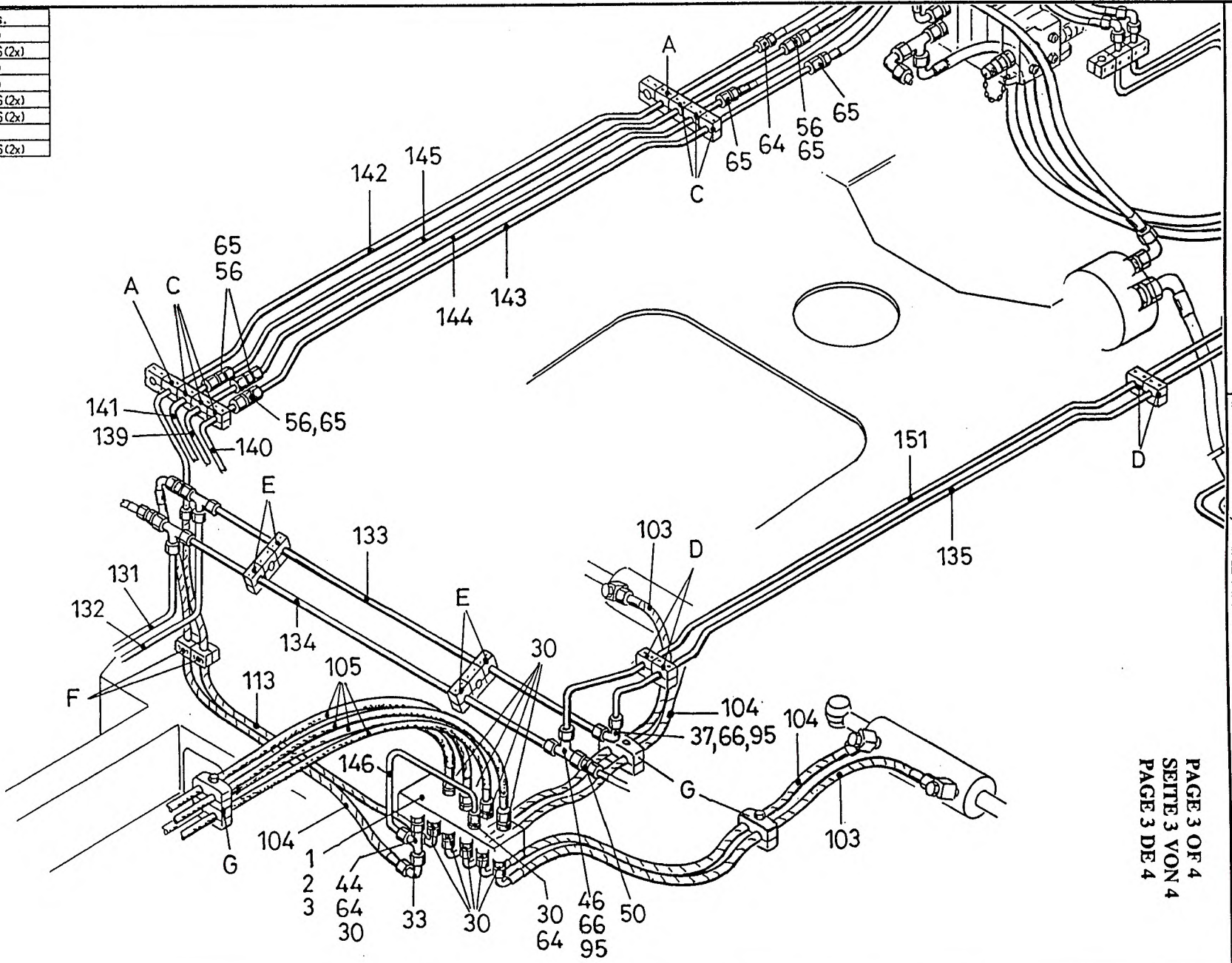


Figure 7732340 1102-05 HYDR PLAN, STEERING HYPLN-LENKUNG PLAN HYDR., DIRECTION 997-077-32340

PAGE 3 OF 4
SEITE 3 VON 4
PAGE 3 DE 4

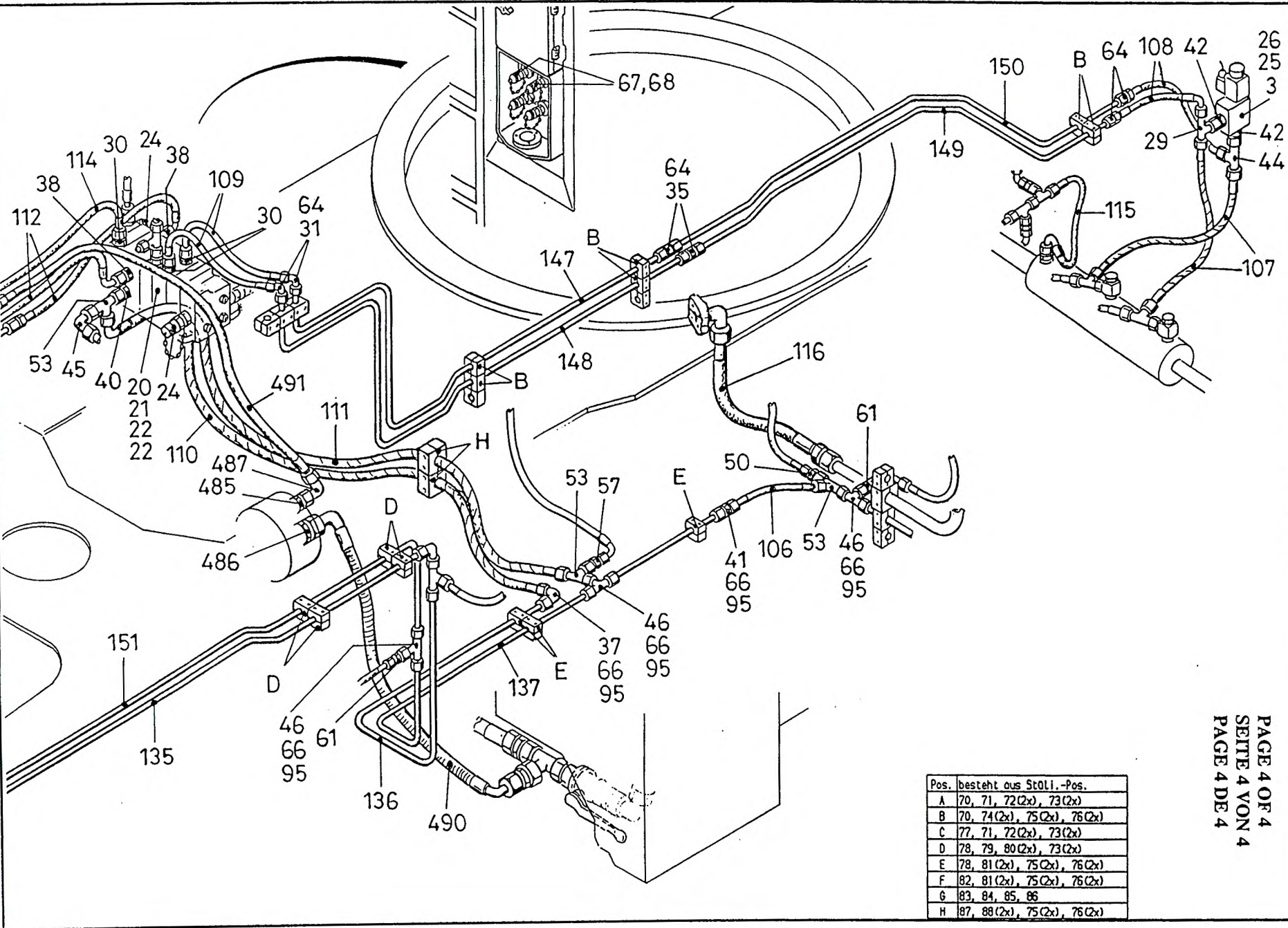


Figure 7732340 1102-05

HYDR PLAN, STEERING
HYPLN-LENKUNG
PLAN HYDR, DIRECTON

997-077-32340

PAGE 4 OF 4
SEITE 4 VON 4
PAGE 4 DE 4

| Pos. | besteht aus St011.-Pos. |
|------|----------------------------|
| A | 70, 71, 72(2x), 73(2x) |
| B | 70, 74(2x), 75(2x), 76(2x) |
| C | 77, 71, 72(2x), 73(2x) |
| D | 78, 79, 80(2x), 73(2x) |
| E | 78, 81(2x), 75(2x), 76(2x) |
| F | 82, 81(2x), 75(2x), 76(2x) |
| G | 83, 84, 85, 86 |
| H | 87, 88(2x), 75(2x), 76(2x) |

FAUN
GmbH